

GG

**MACCHINA AUTOMATICA  
PER LA PRODUZIONE  
DI CATENA GOURMETTE  
E FORZATINA**

***AUTOMATIC MACHINE  
FOR THE PRODUCTION  
FOR CURB AND CABLE CHAIN***



MADE IN ITALY

CHAIN MAKING MACHINES, SPECIAL EQUIPMENT AND TOOLS FOR JEWELLERY INDUSTRY



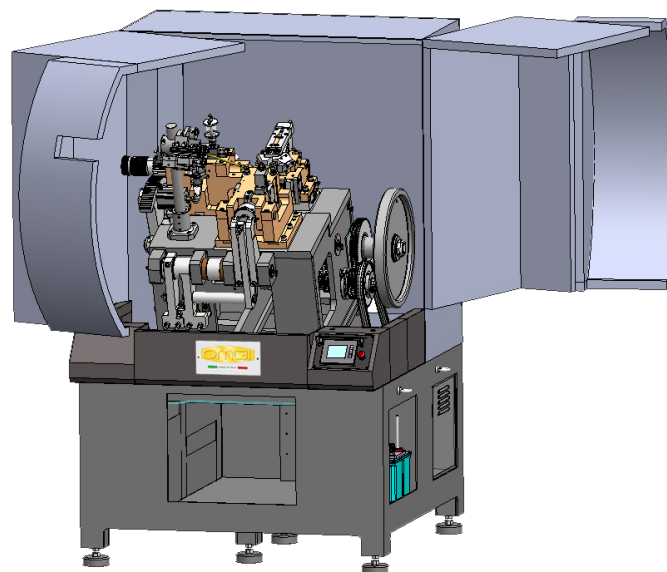
Macchina automatica per la produzione di catena gourmette (singola/doppia) e forzatina (singola/doppia)

Automatic machine for curb (single/double) and cable (single/double) chain

Versioni modificate / Variations:



GGDD



DETTAGLI TECNICI	TECHNICAL DATA	GG	GGF	GGD	GGC	GGDD
Diametro filo	Wire diameter	3,00 - 7,00 mm	3,00 - 7,00 mm	3,00 - 5,00 mm	3,00 - 5,00 mm	3,00 - 5,00 mm
Prod. maglie/min.	Output rpm - links	85	80	70	60	60
Metri/h	Meters/h	/	/	/	/	/
Potenza	Power headed	1,2 kw	1,2 kw	1,2 kw	1,2 kw	1,2 kw
Peso netto/lordo	Net/gross weight	390 / 470 Kg	390 / 470 Kg	390 / 470 Kg	390 / 470 Kg	390 / 470 Kg
Ingombro	Overall dimensions	108 x 104 x 163	108 x 104 x 163	108 x 104 x 163	108 x 104 x 163	108 x 104 x 163

Con tavolino - with table

NOVEMBRE 2010 - Con riserva di modifiche tecniche / NOVEMBER 2010 - All rights of modification reserved.



OMBI S.r.l. - Strada per Carrone, 30  
10019 STRAMBINO (TO) - ITALY

Tel. +39 0125 639370  
Fax +39 0125 655818

E-mail: ombi@ombi.it  
www.ombi.it

CHAIN MAKING MACHINES, SPECIAL EQUIPMENT AND TOOLS FOR JEWELLERY INDUSTRY